

丸太組工法 ログハウス


D A T A

●丸太組工法

より安全で
より確かな製品を
提供するために！

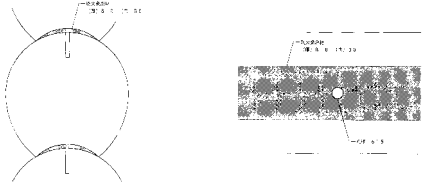
仮組み作業

この作業は、資材を現地に持ち込む前に仮組みするもので、より正確な製品を提供するうえで、欠かせない作業のひとつです。



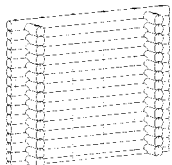
プレカット工程

組み手からボルト配線等の穴あけ加工、ウレタンシーリング処理までを専門工場にて一度に行い、加工精度で高品質なログを生産します。



●丸太組工法

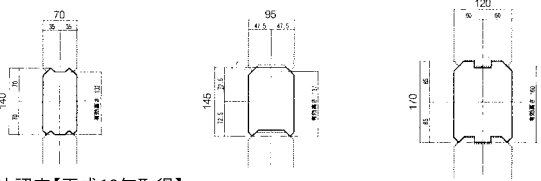
それぞれに
表情豊かな
ログバリエーション



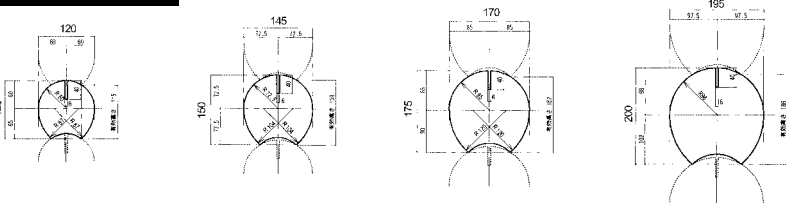
角ログ

気密、断熱性能に優れた角スタイル、家具類の収まりが良く自由な生活を保障します。

※土塗壁同等防火性能丸太組構法認定【平成10年取得】

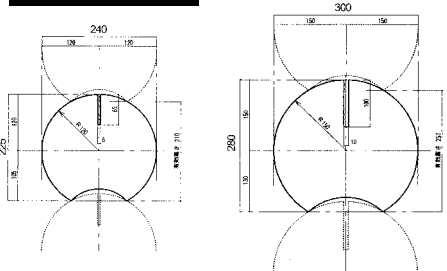


楕円ログ



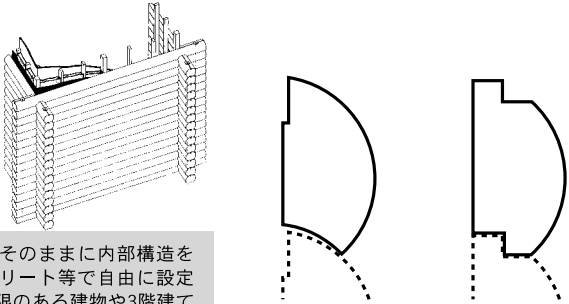
美しい卵型のログは積み重ねたときに最も美しく見える優雅な北欧スタイルです。

大径ログ



直径30cm迄製作可能。ホテル等大型ログ建築に利用されています。

半割加工ログ



ログハウスの外観はそのままに内部構造を木造、鉄骨、コンクリート等で自由に設定でき、防火等内装制限のある建物や3階建て等の多層建築に幅広く応用可能です。

